

# BEAUTIFLY

Smart Moon Mirror  
with Bluetooth  
speaker

Mirror

series

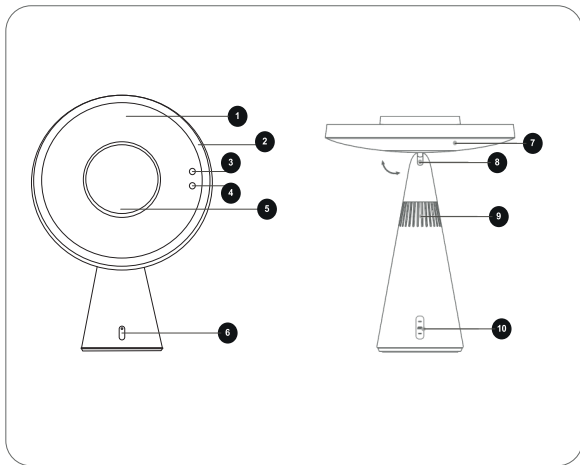
Instrukcja obsługi  
User manual



[f](#) /beautifly.eu [@](#)beautifly.eu [globe](#) beautifly.eu

[yt](#) /beautiflyeu [t](#) @beautifly.eu

f1



f2



Temperatura barowa:	3500K-7100K+-500K
Akumulator:	3000mah
Wejście:	DC 5V/2A
Wyjście:	5,5W
Waga	930g+10g+71g
Rozmiar:	23,1x10,5x34cm

### **Bezpieczeństwo:**

1. Przed użyciem należy uważnie przeczytać instrukcję.
2. Nie demontuj ani nie montuj ponownie produktów.
3. Naciśnij prawidłowo przycisk czujnika dotykowego.
4. Nie umieszczaj produktu w wilgotnym środowisku.
5. Przed użyciem upewnij się, że lustro jest całkowicie suche.
6. Przed oczyszczaniem wyłącz zasilanie. Powierzchnie lustra należy oczyścić środkiem do czyszczenia szyb.
7. Wyłącz zasilanie i unikaj bezpośredniego światła słonecznego, jeśli nie jest używane przez dłuższy czas przechowuj daleko od dostępu dla dzieci.
8. Przed użyciem upewnij się, że urządzenie ładujące jest odpowiednie do napięcia znamionowego lusterka.
9. W przypadku pożaru lub eksplozji nie zbliżaj się ani nie wrzucaj produktu do ognia.
10. Jeśli wystąpił jakiś niespodziewany stan, natychmiast przestań używać produktu.

Zastrzegamy prawo do wszelkich modyfikacji produktu związanych z projektem i specyfikacją. Wszystkie zawarte tutaj materiały służą wyłącznie celom informacyjnym i zależą od otrzymanych produktów

### **Opis urządzenia [strona 2-f1]:**

1. Lustro
2. Światło pierścieniowe
3. Przycisk światła LED (naciśnij długo, aby wyregulować jasność)
4. Przełącznik światła ciepłego, naturalnego i zimnego
5. Lustro powiększające z magnesem
6. Włącznik/ wyłącznik- długie naciśnięcie przycisku zasilania, Krótkie naciśnięcie- wstrzymanie muzyki.
7. Świecąca płyta
8. Ręczny przełącznik obrotu
9. Głośnik muzyczny
10. Port ładowania USB C

### **Instrukcja obsługi:**

**Obsługa lusterka LED:** Naciśnij przycisk czujnika dotykowego do włączania/ wyłączania światła. Naciśnij długo aby dostosować jasność. Naciśnij przycisk światła LED, aby przełączyć światło ciepłe, naturalne, zimne.

**Obsługa Bluetooth:** Naciśnij i przytrzymaj przycisk zasilania, aby włączyć/ wyłączyć Bluetooth. Zostanie wydany odpowiedni komunikat głosowy. Model jest automatycznie wstrzymywany jeśli jest poniżej połączenia. Tryb gotowości- 10 minut.

### **Więcej informacji o firmie oraz produktach [strona 2 - f2]:**

- [www.beautify.eu](http://www.beautify.eu)
- [www.youtube.com/beautifyeu](http://www.youtube.com/beautifyeu)

Bar temperature:	3500K-7100K+-500K
Battery:	3000mAh
Entry:	DC 5V/2A
Exit:	5.5W
Libra	930g+10g+71g
Size:	23.1x10.5x34cm

**Security:**

1. Please read the instructions carefully before use.
2. Do not disassemble or reassemble the products.
3. Press the touch sensor button correctly.
4. Do not place the product in a humid environment.
5. Make sure the mirror is completely dry before use.
6. Turn off the power before cleaning. The mirror surfaces should be cleaned with a glass cleaner.
7. Turn off the power and avoid direct sunlight, if not in use for a long time, keep away from children's reach.
8. Before use, please make sure the charging device is suitable for the rated voltage of the mirror.
9. In case of fire or explosion, do not approach or throw the product into fire.
10. If any unexpected condition occurs, stop using the product immediately.

We reserve the right to make any modifications to the product related to design and specifications. All material contained herein is for informational purposes only and is subject to the products received

**Device description [page 2-f1]:**

1. Mirror
2. Ring light
3. LED light button (long press to adjust brightness)
4. Warm, cool and natural light switch
5. Magnifying mirror with a magnet
6. On/Off switch - long press the power button. Short press - pause music.
7. Lamp
8. Manual rotation switch
9. Music speaker
10. USB C charging port

**User manual:**

**LED mirror operation:** Press the touch sensor button to turn the light on/off. Long press to adjust brightness. Press the LED light button to switch warm, natural, cold light.

**Bluetooth Operation:** Press and hold the power button to turn Bluetooth on/off. An appropriate voice message will be issued. The model is automatically paused if it is below the connection. Standby mode - 10 minutes.

**More information about the company and products [page 2 - f2]:**

- [www.beautify.eu](http://www.beautify.eu)
- [www.youtube.com/beautifyeu](http://www.youtube.com/beautifyeu)

Barttemperatur:	3500K-7100K+-500K
Batterie:	3000 mAh
Eintrag:	DC 5V/2A
Ausfahrt:	5,5 W
Waage	930g+10g+71g
Größe:	23,1x10,5x34cm

### Sicherheit:

1. Bitte lesen Sie die Anweisungen vor der Verwendung sorgfältig durch.
2. Zerlegen Sie die Produkte nicht und bauen Sie sie nicht wieder zusammen.
3. Drücken Sie die Berührungssensortaste richtig.
4. Stellen Sie das Produkt nicht in eine feuchte Umgebung.
5. Stellen Sie sicher, dass der Spiegel vor der Verwendung vollständig trocken ist.
6. Schalten Sie vor der Reinigung den Strom aus. Die Spiegelflächen sollten mit einem Glasreiniger gereinigt werden.
7. Schalten Sie den Strom aus und vermeiden Sie direkte Sonneneinstrahlung. Bei längerem Nichtgebrauch außerhalb der Reichweite von Kindern aufbewahren.
8. Bitte stellen Sie vor der Verwendung sicher, dass das Ladegerät für die Nennspannung des Spiegels geeignet ist.
9. Im Falle eines Brandes oder einer Explosion dürfen Sie sich dem Produkt nicht nähern und es nicht ins Feuer werfen.
10. Wenn ein unerwarteter Zustand auftritt, stellen Sie die Verwendung des Produkts sofort ein.

Wir behalten uns das Recht vor, Änderungen am Produkt in Bezug auf Design und Spezifikationen vorzunehmen. Sämtliche hierin enthaltenen Materialien dienen ausschließlich Informationszwecken und unterliegen den erhaltenen Produkten

### Gerätebeschreibung [Seite 2-f1]:

1. Spiegel
2. Ringlicht
3. LED-Lichttaste (lange drücken, um die Helligkeit anzupassen)
4. Warmer, kalter und kalter Lichtschalter
5. Vergrößerungsspiegel mit Magnet
6. Ein-/Aussschalter – drücken Sie lange auf den Netzschalter. Kurz drücken – Musik anhalten.
7. Glühende Platte
8. Manueller Rotationsschalter
9. Musiklautsprecher
10. USB C-Ladeanschluss

### Benutzerhandbuch:

**Bedienung des LED-Spiegels:** Drücken Sie die Berührungssensortaste, um das Licht ein-/auszuschalten. Lange drücken, um die Helligkeit anzupassen. Drücken Sie die LED-Lichttaste, um zwischen warmem, natürlichem und kaltem Licht zu wechseln.

**Bluetooth-Betrieb:** Halten Sie die Ein-/Aus-Taste gedrückt, um Bluetooth ein-/auszuschalten. Es wird eine entsprechende Sprachnachricht ausgegeben. Das Modell wird automatisch angehalten, wenn es sich unterhalb der Verbindung befindet. Standby-Modus – 10 Minuten.

### Weitere Informationen zum Unternehmen und den Produkten [Seite 2 - f2]:

- [www.beautify.eu](http://www.beautify.eu)
- [www.youtube.com/beautifyeu](https://www.youtube.com/beautifyeu)

Température des barres :	3500K-7100K+-500K
Batterie:	3000mAh
Entrée:	C,C 5V/2A
Sortie:	5,5 W
Balance	930g+10g+71g
Taille:	23,1x10,5x34cm

### Sécurité:

1. Veuillez lire attentivement les instructions avant utilisation.
2. Ne démontez pas et ne remontez pas les produits.
3. Appuyez correctement sur le bouton du capteur tactile.
4. Ne placez pas le produit dans un environnement humide.
5. Assurez-vous que le miroir est complètement sec avant utilisation.
6. Coupez l'alimentation avant de nettoyer. Les surfaces des miroirs doivent être nettoyées avec un nettoyant pour vitres.
7. Coupez l'alimentation et évitez la lumière directe du soleil. Si vous ne l'utilisez pas pendant une longue période, gardez-le hors de portée des enfants.
8. Avant utilisation, assurez-vous que le chargeur est adapté à la tension nominale du miroir.
9. En cas d'incendie ou d'explosion, ne vous approchez pas du produit et ne le jetez pas au feu.
10. Si une situation inattendue se produit, arrêtez immédiatement d'utiliser le produit.

Nous nous réservons le droit d'apporter toute modification au produit liée à la conception et aux spécifications. Tout le matériel contenu dans le présent document est uniquement à des fins d'information et dépend des produits reçus.

### Description de l'appareil [page 2-f1]:

1. Miroir
2. Anneau lumineux
3. Bouton d'éclairage LED (appuyez longuement pour régler la luminosité)
4. Interrupteur de lumière chaude, froide et froide
5. Miroir grossissant avec aimant
6. Interrupteur marche/arrêt : appuyez longuement sur le bouton d'alimentation. Appui court - mettre la musique en pause.
7. Plaque lumineuse
8. Commutateur de rotation manuel
9. Haut-parleur de musique
10. Port de chargement USB C

### Manuel de l'utilisateur:

**Fonctionnement du miroir LED:** appuyez sur le bouton du capteur tactile pour allumer/éteindre la lumière. Appuyez longuement pour régler la luminosité. Appuyez sur le bouton d'éclairage LED pour allumer la lumière chaude, naturelle et froide.

**Fonctionnement Bluetooth:** appuyez et maintenez enfoncé le bouton d'alimentation pour activer/désactiver Bluetooth. Un message vocal approprié sera émis. Le modèle est automatiquement mis en pause s'il se trouve en dessous de la connexion. Mode veille - 10 minutes.

### Plus d'informations sur l'entreprise et les produits [page 2 - f2]:

- [www.beautify.eu](http://www.beautify.eu)
- [www.youtube.com/beautifyeu](http://www.youtube.com/beautifyeu)

Temperatura de la barra:	3500K-7100K+-500K
Batería:	3000mAh
Entrada:	CC 5 V/2 A.
Salida:	5,5W
Libra	930g+10g+71g
Tamaño:	23,1x10,5x34cm

### Seguridad:

1. Lea atentamente las instrucciones antes de usarlo.
2. No desmonte ni vuelva a montar los productos.
3. Presione correctamente el botón del sensor táctil.
4. No coloque el producto en un ambiente húmedo.
5. Asegúrese de que el espejo esté completamente seco antes de usarlo.
6. Apague la alimentación antes de limpiar. Las superficies de los espejos deben limpiarse con un limpiacristales.
7. Apague la alimentación y evite la luz solar directa; si no se utiliza durante mucho tiempo, manténgalo alejado del alcance de los niños.
8. Antes de usar, asegúrese de que el dispositivo de carga sea adecuado para el voltaje nominal del espejo.
9. En caso de incendio o explosión, no acercarse ni arrojar el producto al fuego.
10. Si ocurre alguna condición inesperada, deje de usar el producto inmediatamente.

Nos reservamos el derecho de realizar modificaciones al producto relacionadas con el diseño y las especificaciones. Todo el material contenido en este documento es solo para fines informativos y está sujeto a los productos recibidos.

### Descripción del dispositivo [página 2-f1]:

1. Espejo
2. Anillo de luz
3. Botón de luz LED (presione prolongadamente para ajustar el brillo)
4. Interruptor de luz cálida, fría y fría.
5. Espejo de aumento con imán
6. Interruptor de encendido/apagado: mantenga presionado el botón de encendido. Pulsación breve: pausar la música.
7. Plato resplandeciente
8. Interruptor de rotación manual
9. Altavoz de música
10. Puerto de carga USB C

### Manual de usuario:

**Funcionamiento del espejo LED:** presione el botón del sensor táctil para encender/apagar la luz. Mantenga presionado para ajustar el brillo. Presione el botón de luz LED para cambiar la luz cálida, natural y fría.

**Operación de Bluetooth:** Mantenga presionado el botón de encendido para encender/apagar Bluetooth. Se emitirá un mensaje de voz apropiado. El modelo se pausa automáticamente si está por debajo de la conexión. Modo de espera: 10 minutos.

### Más información sobre la empresa y los productos [página 2 - f2]:

- [www.beautify.eu](http://www.beautify.eu)
- [www.youtube.com/beautifyeu](http://www.youtube.com/beautifyeu)

Temperatura da barra:	3500K-7100K+-500K
Bateria:	3000mAh
Entrada:	CC 5V/2A
Saída:	5,5 W
Libra	930g+10g+71g
Tamanho:	23,1x10,5x34cm

### Segurança:

1. Leia atentamente as instruções antes de usar.
2. Não desmonte ou remonte os produtos.
3. Pressione o botão do sensor de toque corretamente.
4. Não coloque o produto em um ambiente úmido.
5. Certifique-se de que o espelho esteja completamente seco antes de usar.
6. Desligue a energia antes de limpar. As superfícies dos espelhos devem ser limpas com um limpador de vidros.
7. Desligue a energia e evite a luz solar direta, se não for usar por muito tempo, mantenha longe do alcance das crianças.
8. Antes de usar, certifique-se de que o dispositivo de carregamento seja adequado para a tensão nominal do espelho.
9. Em caso de incêndio ou explosão, não se aproxime nem jogue o produto no fogo.
10. Se ocorrer alguma condição inesperada, pare de usar o produto imediatamente.

Reservamo-nos o direito de fazer quaisquer modificações no produto relacionadas ao design e às especificações. Todo o material aqui contido é apenas para fins informativos e está sujeito aos produtos recebidos

### Descrição do dispositivo [página 2-f1]:

1. Espelho
2. Anel de luz
3. Botão de luz LED (pressione e segure para ajustar o brilho)
4. Interruptor de luz quente, frio e frio
5. Espelho de aumento com ímã
6. Interruptor liga/desliga - pressione longamente o botão liga/desliga. Toque curto - pausa a música.
7. Placa brilhante
8. Interruptor de rotação manual
9. Alto-falante musical
10. Porta de carregamento USB C

### Manual do usuário:

**Operação do espelho LED:** Pressione o botão do sensor de toque para ligar/desligar a luz. Pressione longamente para ajustar o brilho. Pressione o botão de luz LED para alternar entre luz quente, natural e fria.

**Operação do Bluetooth:** Pressione e segure o botão liga / desliga para ligar / desligar o Bluetooth. Uma mensagem de voz apropriada será emitida. O modelo é pausado automaticamente se estiver abaixo da conexão. Modo de espera - 10 minutos.

### Mais informações sobre a empresa e produtos [página 2 - f2]:

-[www.beautifly.eu](http://www.beautifly.eu)

-[www.youtube.com/beautiflyeu](https://www.youtube.com/beautiflyeu)



Temperatura della barra:	3500K-7100K+-500K
Batteria:	3000 mAh
Iscrizione:	CC 5 V/2 A
Uscita:	5,5 W
Libra	930 g+10 g+71 g
Misurare:	23,1x10,5x34 cm

### Sicurezza:

1. Si prega di leggere attentamente le istruzioni prima dell'uso.
2. Non smontare o rimontare i prodotti.
3. Premere correttamente il pulsante del sensore tattile.
4. Non posizionare il prodotto in un ambiente umido.
5. Assicurarsi che lo specchio sia completamente asciutto prima dell'uso.
6. Spegner l'alimentazione prima della pulizia. Le superfici dello specchio devono essere pulite con un detergente per vetri.
7. Spegner l'alimentazione ed evitare la luce solare diretta, se non in uso per un lungo periodo, tenere lontano dalla portata dei bambini.
8. Prima dell'uso, assicurarsi che il dispositivo di ricarica sia adatto alla tensione nominale dello specchio.
9. In caso di incendio o esplosione non avvicinarsi né gettare il prodotto nel fuoco.
10. Se si verifica una condizione imprevista, interrompere immediatamente l'utilizzo del prodotto.

Ci riserviamo il diritto di apportare eventuali modifiche al prodotto relative al design e alle specifiche. Tutto il materiale qui contenuto è solo a scopo informativo ed è soggetto ai prodotti ricevuti

### Descrizione del dispositivo [pagina 2-f1]:

1. Specchio
2. Luce ad anello
3. Pulsante luce LED (premere a lungo per regolare la luminosità)
4. Interruttore luce calda, fredda e fredda
5. Specchio ingranditore con magnete
6. Interruttore di accensione/spegnimento: premere a lungo il pulsante di accensione. Pressione breve: mette in pausa la musica.
7. Piastra luminosa
8. Interruttore di rotazione manuale
9. Altoparlante musicale
10. Porta di ricarica USB C

### Manuale d'uso:

**Funzionamento dello specchio LED:** premere il pulsante del sensore tattile per accendere/spegnere la luce. Premere a lungo per regolare la luminosità. Premere il pulsante della luce LED per cambiare la luce calda, naturale e fredda.

**Funzionamento Bluetooth:** tenere premuto il pulsante di accensione per attivare/disattivare il Bluetooth. Verrà emesso un apposito messaggio vocale. Il modello viene automaticamente messo in pausa se si trova al di sotto della connessione. Modalità standby: 10 minuti.

### Maggiori informazioni sull'azienda e sui prodotti [pagina 2 - f2]:

- [www.beautify.eu](http://www.beautify.eu)
- [www.youtube.com/beautifyeu](http://www.youtube.com/beautifyeu)

Teplota baru:	3500K-7100K+-500K
Baterie:	3000 mAh
Vstup:	DC 5V/2A
Výstup:	5,5 W
Váhy	930g+10g+71g
Velikost:	23,1 x 10,5 x 34 cm

### Bezpečnostní:

1. Před použitím si pozorně přečtěte pokyny.
2. Produkty nerozebírejte ani znovu nesestavujte.
3. Stiskněte správně dotykové senzorové tlačítko.
4. Neumísťujte výrobek do vlhkého prostředí.
5. Před použitím se ujistěte, že je zrcadlo zcela suché.
6. Před čištěním vypněte napájení. Zrcadlové plochy by měly být čištěny čistícím prostředkem na sklo.
7. Vypněte napájení a vyhněte se přímému slunečnímu záření, pokud nebudete delší dobu používat, uchovávejte mimo dosah dětí.
8. Před použitím se prosím ujistěte, že nabíjecí zařízení je vhodné pro jmenovité napětí zrcadla.
9. V případě požáru nebo výbuchu se nepřibližujte a nevhazujte výrobek do ohně.
10. Pokud dojde k jakémukoli neočekávanému stavu, okamžitě přestaňte produkt používat.

Vyhrazujeme si právo provádět jakékoli úpravy produktu týkající se designu a specifikací. Veškerý materiál zde obsažený slouží pouze pro informační účely a podléhá obdrženým produktům

### Popis zařízení [strana 2-f1]:

1. Zrcadlo
2. Prstencové světlo
3. Tlačítko LED osvětlení (dlouhým stisknutím nastavíte jas)
4. Přepínač teplého, studeného a studeného světla
5. Zvětšovací zrcátko s magnetem
6. Vypínač - dlouze stiskněte tlačítko napájení, Krátké stisknutí - pozastavení hudby.
7. Svítící deska
8. Přepínač ručního otáčení
9. Hudební reproduktor
10. USB nabíjecí port C

### Uživatelský manuál:

**Ovládání zrcátka LED:** Stisknutím dotykového senzorového tlačítka zapnete/vypnete světlo. Dlouhým stisknutím upravíte jas. Stisknutím tlačítka LED světla přepnete teplé, přirozené, studené světlo.

**Ovládání Bluetooth:** Stiskněte a podržte tlačítko napájení pro zapnutí/vypnutí Bluetooth. Bude vydána příslušná hlasová zpráva. Pokud je model připojením, automaticky se pozastaví. Pohotovostní režim - 10 minut.

### Více informací o společnosti a produktech [strana 2 - f2]:

- [www.beautify.eu](http://www.beautify.eu)
- [www.youtube.com/beautifyeu](http://www.youtube.com/beautifyeu)

Teplota tyče:	3500K-7100K+-500K
Batéria:	3000 mAh
Vstup:	DC 5V/2A
VYCHOD:	5,5 W
Váhy	930 g + 10 g + 71 g
Veľkosť:	23,1 x 10,5 x 34 cm

### Zabezpečenie:

1. Pred použitím si pozorne prečítajte pokyny.
2. Produkty nerozoberajte ani neskladajte.
3. **Stlačte správne tlačidlo** dotykového senzora.
4. Neumiestňujte výrobok do vlhkého prostredia.
5. Pred použitím sa uistite, že je zrkadlo úplne suché.
6. Pred čistením vypnite napájanie. Zrkadlové plochy by sa mali čistiť čistiacim prostriedkom na sklo.
7. Vypnite napájanie a vyhýbajte sa priamemu slnečnému žiareniu, ak ho nebudete dlhší čas používať, držte ho mimo dosahu detí.
8. Pred použitím sa prosím uistite, že nabíjacie zariadenie je vhodné pre menovité napätie zrkadla.
9. V prípade požiaru alebo výbuchu sa nepribližujte a nevhadzujte výrobok do ohňa.
10. Ak sa vyskytne akýkoľvek neočakávaný stav, okamžite prestaňte produkt používať.

Vyhradzujeme si právo na akékoľvek úpravy produktu týkajúce sa dizajnu a špecifikácií. Všetok materiál tu obsiahnutý slúži len na informačné účely a vzťahuje sa na prijaté produkty

### Popis zariadenia [strana 2-f1]:

1. Zrkadlo
2. Svetlo krúžku
3. Tlačidlo LED svetla (dlhým stlačením nastavíte jas)
4. Prepínač teplého, studeného a studeného svetla
5. Zväčšovacie zrkadlo s magnetom
6. Vypínač - dlho stlačte tlačidlo napájania. Krátke stlačenie – pozastavenie hudby.
7. Žiarivá platňa
8. Manuálny spínač otáčania
9. Hudobný reproduktor
10. USB nabíjací port C

### Používateľská príručka:

**Ovládanie zrkadla LED:** Stlačením dotykového senzorového tlačidla zapnete/vypnete svetlo. Dlhým stlačením nastavíte jas. Stlačením tlačidla LED svetla prepnete teplé, prirodzené a studené svetlo.

**Prevádzka Bluetooth:** Stlačením a podržaním tlačidla napájania zapnete/vypnete Bluetooth. Vydá sa príslušná hlasová správa. Ak je model pod pripojením, automaticky sa pozastaví. Pohotovostný režim - 10 minút.

### Viac informácií o spoločnosti a produktoch [strana 2 - f2]:

- [www.beautify.eu](http://www.beautify.eu)
- [www.youtube.com/beautifyeu](http://www.youtube.com/beautifyeu)

Bar temperatura:	3500K-7100K+-500K
Baterija:	3000 mAh
Vnos:	DC 5V/2A
Izhod:	5,5 W
Tehtnica	930g+10g+71g
Velikost:	23,1 x 10,5 x 34 cm

#### Varnost:

1. Pred uporabo natančno preberite navodila.
2. Izdelkov ne razstavljajte ali ponovno sestavljajte.
3. Pravilno pritisnite gumb senzorja za dotik.
4. Izdelka ne postavljajte v vlažno okolje.
5. Pred uporabo se prepričajte, da je ogledalo popolnoma suho.
6. Pred čiščenjem izklopite napajanje. Zrcalne površine je treba očistiti s čistilom za steklo.
7. Izklopite napajanje in se izogibajte neposredni sončni svetlobi, če ga dlje časa ne uporabljate, hranite izven dosega otrok.
8. Pred uporabo se prepričajte, da je polnilna naprava primerna za nazivno napetost ogledala.
9. V primeru požara ali eksplozije se izdelku ne približujte in ga ne mečite vanj.
10. Če pride do kakršnega koli nepričakovanega stanja, takoj prenehajte uporabljati izdelek.

Pridržujemo si pravico do kakršnih koli sprememb izdelka v zvezi z zasnovo in specifikacijami. Ves material v tem dokumentu je zgolj informativne narave in je predmet prejetih izdelkov

#### Opis naprave [stran 2-f1]:

1. Ogledalo
2. Obročna lučka
3. Gumb LED luči (dolg pritisk za nastavitve svetlosti)
4. Stikalo za toplo, hladno in hladno luč
5. Povečevalno ogledalo z magnetom
6. Stikalo za vklop/izklop - dolgo pritisnite gumb za vklop. Kratak pritisk - premor glasbe.
7. Žareča plošča
8. Ročno stikalo za vrtenje
9. Glasbeni zvočnik
10. Vrata za polnjenje USB C

#### Navodila za uporabo:

**Delovanje LED ogledala:** Pritisnite gumb senzorja na dotik, da vklopite/izklopite luč. Dolgo pritisnite za nastavitve svetlosti. Pritisnite gumb LED luči, da preklopite med toplo, naravno in hladno svetlobo.

**Delovanje Bluetooth:** Pritisnite in držite gumb za vklop, da vklopite/izklopite Bluetooth. Izdano bo ustrezno glasovno sporočilo. Model se samodejno zaustavi, če je pod povezavo. Starje pripravljenosti - 10 minut.

#### Več informacij o podjetju in izdelkih [stran 2 - f2]:

- [www.beautify.eu](http://www.beautify.eu)
- [www.youtube.com/beautifyeu](http://www.youtube.com/beautifyeu)

Baari temperatuur:	3500K-7100K+-500K
Aku:	3000 mAh
Sissepääs:	DC 5V/2A
Väljumine:	5,5W
Kaalud	930g+10g+71g
Suurus:	23,1x10,5x34 cm

#### Turvalisus:

1. Enne kasutamist lugege hoolikalt juhiseid.
2. Ärge võtke tooteid lahti ega pange uuesti kokku.
3. Vajutage puuteanduri nuppu õigesti.
4. Ärge asetage toodet niiskesse keskkonda.
5. Enne kasutamist veenduge, et peegel on täiesti kuiv.
6. Enne puhastamist lülitage toide välja. Peeglipinnad tuleb puhastada klaasipuhastusvahendiga.
7. Lülitage toide välja ja vältige otsest päikesevalgust, kui te seda pikka aega ei kasuta, hoidke lastele kättesaamatus kohas.
8. Enne kasutamist veenduge, et laadimisseade sobib peegli nimipingele.
9. Tulekahju või plahvatuse korral ärge lähenege toodet ega visake seda tulle.
10. Kui ilmneb mõni ootamatu olukord, lõpetage kohe toote kasutamine.

Jätame endale õiguse teha tootes disaini ja spetsifikatsioonidega seotud muudatusi. Kõik siin sisalduvad materjalid on mõeldud ainult informatiivsel eesmärgil ja sõltuvad saadud toodetest

#### Seadme kirjeldus [lehekülj 2-f1]:

1. Peegel
2. Helina tuli
3. LED-valgustuse nupp (heleduse reguleerimiseks pikalt vajutades)
4. Soe, jahe ja külma tulede lüüti
5. Magnetiga suurenduspeegel
6. Sisse/välja lüüti – toitenuppu pikalt vajutades, Lühike vajutus – muusika peatamine.
7. Hõõguv plaat
8. Kätsi pööramise lüüti
9. Muusikakõlar
10. USB C laadimispesa

#### Kasutusjuhend:

**LED-pegli kasutamine:** valguse sisse/välja lülitamiseks vajutage puuetundliku anduri nuppu. Heleduse reguleerimiseks vajutage pikalt. Sooja, loomuliku ja külma valguse lülitamiseks vajutage LED-valgustuse nuppu.  
**Bluetoothi kasutamine:** Bluetoothi sisse-/väljalülitamiseks vajutage ja hoidke all toitenuppu. Väljastatakse vastav häälsõnum. Mudel peatatakse automaatselt, kui see asub ühenduse all. Ooterežiim - 10 minutit.

#### Rohkem infot ettevõtte ja toodete kohta [lk 2 - f2]:

- [www.beautify.eu](http://www.beautify.eu)
- [www.youtube.com/beautifyeu](http://www.youtube.com/beautifyeu)

Baro temperatūra:	3500–7100 tūkst.+–500 tūkst
Baterija:	3000 mAh
Įėjimas:	DC 5V/2A
Išėiti:	5,5W
Svarstyklės	930g+10g+71g
Dydis:	23,1x10,5x34 cm

#### Saugumas:

1. Prieš naudodami atidžiai perskaitykite instrukcijas.
2. Neadytkite ir nemontuokite gaminių.
3. Teisingai paspauskite jutiklinio jutiklio mygtuką.
4. Nestatykite gaminio drėgnoje aplinkoje.
5. Prieš naudodami įsitinkite, kad veidrodinis yra visiškai sausas.
6. Prieš valydami išjunkite maitinimą. Veidrodžių paviršius reikia nuvalyti stiklo valikliu.
7. Išjunkite maitinimą ir venkite tiesioginių saulės spindulių, jei nenaudojate ilgą laiką, laikykite vaikams nepasiekiamoje vietoje.
8. Prieš naudodami įsitinkite, kad įkrovimo įrenginys tinka vardinei veidrodžio įtampai.
9. Gaisro ar sprogoimo atveju nesiartinkite ir nemeskite gaminio į ugnį.
10. Jei atsiranda kokių nors netikėtų sąlygų, nedelsdami nustokite naudoti gaminį.

Pasilikame teisę atlikti bet kokius gaminio pakeitimus, susijusius su dizainu ir specifikacijomis. Visa čia pateikta medžiaga yra skirta tik informaciniams tikslams ir priklauso nuo gautų produktų

#### Įrenginio aprašas [puslapis 2-f1]:

1. Veidrodis
2. Žiedo lemputė
3. LED šviesos mygtukas (ilgai paspaudus reguliuoti ryškumą)
4. Šilto, vėsaus ir šalto apšvietimo jungiklis
5. Didinamasis veidrodis su magnetu
6. Įjungimo/išjungimo jungiklis – ilgai paspauskite maitinimo mygtuką. Trumpas paspaudimas – pristabdykite muziką.
7. Švytinti lėkštė
8. Rankinis sukimosi jungiklis
9. Muzikinis garsiakalbis
10. USB C įkrovimo prievadas

#### Vartotojo vadovas:

**LED veidrodžio veikimas:** paspauskite jutiklinio jutiklio mygtuką, kad įjungtumėte / išjungtumėte šviesą. Ilgai paspauskite, kad sureguliuotumėte ryškumą. Paspauskite LED šviesos mygtuką, kad perjungtumėte šiltą, natūralią, šaltą šviesą.

**Bluetooth veikimas:** paspauskite ir palaikykite maitinimo mygtuką, kad įjungtumėte / išjungtumėte „Bluetooth“. Bus išsiųstas atitinkamas balso pranešimas. Modelis automatiškai pristabdomas, jei jis yra žemiau ryšio. Budėjimo režimas – 10 minučių.

#### Daugiau informacijos apie įmonę ir gaminius [puslapis 2 - f2]:

- [www.beautify.eu](http://www.beautify.eu)

- [www.youtube.com/beautifyeu](https://www.youtube.com/beautifyeu)

Bāra temperatūra:	3500 tūkst.–7100 tūkst.+–500 tūkst
Akumulators:	3000 mAh
Ieeja:	DC 5V/2A
Izeja:	5,5 W
Svari	930g+10g+71g
Izmērs:	23,1x10,5x34cm

### Drošība:

1. Pirms lietošanas uzmanīgi izlasiet instrukcijas.
2. Neizjauciet un nesamontējiet izstrādājumus.
3. Pareizi nospiediet skārienjutīgā sensora pogu.
4. Nenovietojiet izstrādājumu mitrā vidē.
5. Pirms lietošanas pārliecinieties, vai spogulis ir pilnībā izžuvis.
6. Pirms tīrīšanas izslēdziet strāvu. Spoguļu virsmas jātīra ar stikla tīrīšanas līdzekli.
7. Izslēdziet strāvu un izvairieties no tiešiem saules stariem, ja nelietojat ilgu laiku, glabājiet bērnēm nepieejamā vietā.
8. Pirms lietošanas pārliecinieties, vai uzlādes ierīce ir piemērota spoguļa nominālajam spriegumam.
9. Ugunsgrēka vai sprādziena gadījumā netuvojieties izstrādājumam un nemetiet to ugunī.
10. Ja rodas kāds neparedzēts stāvoklis, nekavējoties pārtrauciet produkta lietošanu.

Mēs paturam tiesības veikt jebkādas izmaiņas izstrādājumā saistībā ar dizainu un specifiskajām. Visi šeit ietvertie materiāli ir paredzēti tikai informatīviem nolūkiem un ir pakļauti saņemtajiem produktiem

### Ierīces apraksts [lapa 2-f1]:

1. Spogulis
2. Gredzena gaisma
3. LED gaismas poga (ilgi nospiediet, lai pielāgotu spilgtumu)
4. Siltā, vēsā un aukstā gaismas slēdzis
5. Palielinošs spogulis ar magnētu
6. Ieslēgšanas/izslēgšanas slēdzis – ilgi nospiediet barošanas pogu. Īsi nospiediet - pauzējiet mūziku.
7. Kvēlojošs šķīvīšis
8. Manuālais rotācijas slēdzis
9. Mūzikas skaļrunis
10. USB C uzlādes ports

### Lietotāja rokasgrāmata:

**LED spoguļa darbība:** nospiediet skārienjutīgā sensora pogu, lai ieslēgtu/izslēgtu gaismu. Turiet nospiestu, lai pielāgotu spilgtumu. Nospiediet LED gaismas pogu, lai pārslēgtu siltu, dabisku, aukstu gaismu.

**Bluetooth darbība:** nospiediet un turiet barošanas pogu, lai ieslēgtu/izslēgtu Bluetooth. Tiks nosūtīts atbilstošs balsis ziņojums. Modeļš tiek automātiski apturēts, ja tas atrodas zem savienojuma. Gaidīšanas režīms - 10 minūtes.

### Vairāk informācijas par uzņēmumu un produktiem [lapa 2 - f2]:

- [www.beautify.eu](http://www.beautify.eu)
- [www.youtube.com/beautifyeu](https://www.youtube.com/beautifyeu)

Bár hőmérséklet:	3500 K-7100 K+-500 K
Akkumulátor:	3000 mAh
Belépés:	DC 5V/2A
Kijárat:	5,5W
Mérlég	930g+10g+71g
Méret:	23,1x10,5x34 cm

### Biztonság:

1. Kérjük, használat előtt figyelmesen olvassa el az utasításokat.
2. Ne szerelje szét vagy szerelje össze a termékeket.
3. Nyomja meg megfelelően az érintésérzékelő gombot.
4. Ne helyezze a terméket nedves környezetbe.
5. Használat előtt győződjön meg arról, hogy a tükör teljesen száraz.
6. Tisztítás előtt kapcsolja ki a készüléket. A tükörfelületeket üvegtisztítóval kell meg tisztítani.
7. Kapcsolja ki a készüléket és kerülje a közvetlen napfényt, ha hosszabb ideig nem használja, tartsa távol a gyerekektől.
8. Használat előtt ellenőrizze, hogy a töltőkészülék alkalmas-e a tükör névleges feszültségére.
9. Tűz vagy robbanás esetén ne közelítse meg és ne dobja tűzbe a terméket.
10. Ha bármilyen váratlan körülmény lép fel, azonnal hagyja abba a termék használatát.

Fenntartjuk magunknak a jogot, hogy a terméken a tervezéssel és a specifikációkkal kapcsolatos változtatásokat hajtsunk végre. Az itt található összes anyag csak tájékoztató jellegű, és a kapott termékekre vonatkozik

### Eszköz leírása [2-f1 oldal]:

1. Tükör
2. Gyűrűlámpa
3. LED-világítás gomb (hosszan lenyomva a fényerő beállításához)
4. Meleg, hideg és hideg fénykapcsoló
5. Nagyító tükör mágnessel
6. Be/Ki kapcsoló – hosszan lenyomva a bekapcsológombot. Rövid megnyomás – a zene szüneteltetése.
7. Izzó tányér
8. Kézi forgáskapcsoló
9. Zene hangszóró
10. USB C töltőport

### Használati utasítás:

**LED-es tükör működése:** Nyomja meg az érintésérzékelő gombot a világítás be- és kikapcsolásához. Nyomja meg hosszan a fényerő beállításához. Nyomja meg a LED világítás gombot a meleg, természetes és hideg fény váltásához.

**Bluetooth működés:** Nyomja meg és tartsa lenyomva a bekapcsológombot a Bluetooth be- és kikapcsolásához. A rendszer megfelelő hangüzenetet küld. A modell automatikusan szünetel, ha a kapcsolat alatt van. Készletléti üzemmód - 10 perc.

### További információ a cégről és a termékekről [2. oldal - f2]:

- [www.beautify.eu](http://www.beautify.eu)
- [www.youtube.com/beautifyeu](https://www.youtube.com/beautifyeu)



Temperatura barului:	3500K-7100K+-500K
Baterie:	3000mAh
Intrare:	DC 5V/2A
Ieșire:	5,5 W
Balanta	930g+10g+71g
Mărimrea:	23,1x10,5x34cm

### Securitate:

1. Vă rugăm să citiți cu atenție instrucțiunile înainte de utilizare.
2. Nu dezasamblați sau reasamblați produsele.
3. Apăsăți corect butonul senzorului tactil.
4. Nu așezați produsul într-un mediu umed.
5. Asigurați-vă că oglinda este complet uscată înainte de utilizare.
6. Opriți alimentarea înainte de curățare. Suprafețele oglinzilor trebuie curățate cu un produs de curățat pentru sticlă.
7. Opriți alimentarea și evitați lumina directă a soarelui, dacă nu este utilizat pentru o perioadă lungă de timp, țineți departe de îndemâna copiilor.
8. Înainte de utilizare, vă rugăm să vă asigurați că dispozitivul de încărcare este potrivit pentru tensiunea nominală a oglinzii.
9. În caz de incendiu sau explozie, nu vă apropiați și nu aruncați produsul în foc.
10. Dacă apare orice condiție neașteptată, opriți imediat utilizarea produsului.

Ne rezervăm dreptul de a face orice modificări produsului legate de design și specificații. Toate materialele conținute aici au doar scop informativ și sunt supuse produselor primite

### Descrierea dispozitivului [pagina 2-f1]:

1. Oglinda
2. Lumină inel
3. Buton de lumină LED (apăsare lungă pentru a regla luminozitatea)
4. Comutator de lumină caldă, rece și rece
5. Oglinda de marire cu magnet
6. Comutator pornit/oprit - apăsați lung butonul de pornire. Apăsare scurtă - întrerupeți muzica.
7. Placă luminoasă
8. Comutator de rotație manuală
9. Difuzor muzical
10. Port de încărcare USB C

### Manual de utilizare:

**Funcționarea oglinzii cu LED:** apăsați butonul senzorului tactil pentru a aprinde/stinge lumina. Apăsăți lung pentru a regla luminozitatea. Apăsăți butonul de lumină LED pentru a comuta lumina caldă, naturală și rece.

**Funcționare Bluetooth:** țineți apăsat butonul de pornire pentru a porni/dezactiva Bluetooth. Va fi emis un mesaj vocal adecvat. Modelul este întrerupt automat dacă se află sub conexiune. Modul standby - 10 minute.

### Mai multe informații despre companie și produse [pagina 2 - f2]:

- [www.beautify.eu](http://www.beautify.eu)
- [www.youtube.com/beautifyeu](https://www.youtube.com/beautifyeu)

Температура бара:	3500K-7100K+-500K
Батарея:	3000 мАч
Вход:	5 В постоянного тока/2 А
Выход:	5,5 Вт
Весы	930г+10г+71г
Размер:	23,1x10,5x34см

### **Безопасность:**

1. Пожалуйста, внимательно прочитайте инструкцию перед использованием.
2. Не разбирайте и не собирайте изделия.
3. Правильно нажмите сенсорную кнопку.
4. Не размещайте изделие во влажной среде.
5. Перед использованием убедитесь, что зеркало полностью высохло.
6. Выключите питание перед чисткой. Зеркальные поверхности следует очищать средством для чистки стекол.
7. Выключите питание и избегайте прямых солнечных лучей. Если устройство не используется в течение длительного времени, храните его в недоступном для детей месте.
8. Перед использованием убедитесь, что зарядное устройство соответствует номинальному напряжению зеркала.
9. В случае пожара или взрыва не приближайтесь и не бросайте изделие в огонь.
10. Если возникнет какая-либо непредвиденная ситуация, немедленно прекратите использование продукта.

Мы оставляем за собой право вносить любые изменения в продукт, связанные с дизайном и техническими характеристиками. Все материалы, содержащиеся в настоящем документе, предназначены только для информационных целей и зависят от полученных продуктов.

### **Описание устройства [стр. 2-f1]:**

1. Зеркало
2. Кольцевой светильник
3. Кнопка светодиодной подсветки (длительное нажатие для регулировки яркости)
4. Переключатель теплого, холодного и холодного света.
5. Увеличительное зеркало с магнитом.
6. Переключатель включения/выключения — нажмите и удерживайте кнопку питания. Короткое нажатие - пауза музыки.
7. Светящаяся пластина
8. Ручной переключатель вращения.
9. Музыкальный динамик
10. USB C-порт для зарядки.

### **Руководство пользователя:**

Работа светодиодного зеркала: нажмите сенсорную кнопку, чтобы включить/выключить свет. Длительное нажатие для регулировки яркости. Нажмите кнопку светодиодного освещения, чтобы переключить теплый, естественный и холодный свет.

Работа Bluetooth: нажмите и удерживайте кнопку питания, чтобы включить/выключить Bluetooth. Будет выдано соответствующее голосовое сообщение. Модель автоматически приостанавливается, если она находится ниже соединения. Режим ожидания – 10 минут.

### **Дополнительная информация о компании и продукции [страница 2 - f2]:**

- [www.beautify.eu](http://www.beautify.eu)

- [www.youtube.com/beautifyeu](https://www.youtube.com/beautifyeu)



**[PL] Zasady postępowania ze sprzętem elektrycznym i elektronicznym:** Urządzeń elektrycznych i elektronicznych oraz baterii i akumulatorów nie można łączyć wraz z innymi odpadami domowymi. Informuje o tym symbol przekreślonego kosza umieszczony na opakowaniu. Zużyte urządzenia elektrycznej i elektronicznej oraz baterie i akumulatory należy przekazać do lokalnych punktów selektywnego zbierania odpadów lub do sprzedawcy. Sprzęt elektryczny i elektroniczny oraz baterie i akumulatory mogą zawierać niebezpieczne substancje, mieszaniny oraz części składowe szkodliwe dla środowiska i zdrowia ludzi. Nieprawidłowe obchodzenie się z nimi lub ich uszkodzenie może doprowadzić przy dalszej użyciu lub recyklingu sprzętu do uszczerbku na zdrowiu lub zanieczyszczenia środowiska.

**[EN] Rules for handling electrical and electronic equipment:** Electrical and electronic equipment as well as batteries and accumulators must not be combined with other household waste. This is indicated by the crossed-out wheeled bin symbol on the packaging. Dispose of waste electrical and electronic equipment as well as batteries and accumulators at your local separate collection point or to your dealer. Electrical and electronic equipment and batteries and accumulators may contain hazardous substances, mixtures and components that are harmful to the environment and human health. Incorrect handling or damage to them may lead to damage to health or environmental pollution when the equipment is further disposed of or recycled.



**[PL] Skrócona deklaracja zgodności:** Producent niniejszym na wyłączną własną odpowiedzialność oświadcza, że wyżej wymieniony produkt jest zgodny z dyrektywą Parlamentu Europejskiego i Rady 2014/30/UE z dnia 26 lutego 2014 r. w sprawie harmonizacji ustawodawstw państw członkowskich odnoszących się do kompatybilności elektromagnetycznej a także dyrektywą Parlamentu Europejskiego i Rady 2011/65/UE z dnia 8 czerwca 2011 r. w sprawie ograniczenia stosowania niektórych niebezpiecznych substancji w sprzęcie elektrycznym i elektronicznym, wraz z dyrektywą delegowaną Komisji (UE) 2015/863 z dnia 31 marca 2015 r. zmieniającą załącznik II do dyrektywy Parlamentu Europejskiego i Rady 2011/65/UE w odniesieniu do wykazu substancji objętych ograniczeniem.

**[EN] Summary declaration of conformity:** The manufacturer hereby declares under its sole responsibility that the above product complies with Directive 2014/30/EU of the European Parliament and of the Council of 26 February 2014 on the harmonisation of the laws of the Member States relating to electromagnetic compatibility and Directive 2011/65/EU of the European Parliament and of the Council of 8 June 2011 on the restriction of the use of certain hazardous substances in electrical and electronic equipment, together with Commission Delegated Directive (EU) 2015/863 of 31 March 2015 amending Annex II to Directive 2011/65/EU of the European Parliament and of the Council as regards the list of restricted substances.